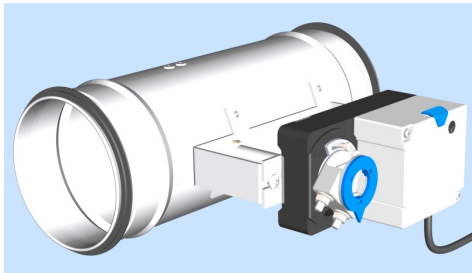


Technischer Prospekt

LTG Luftverteilung

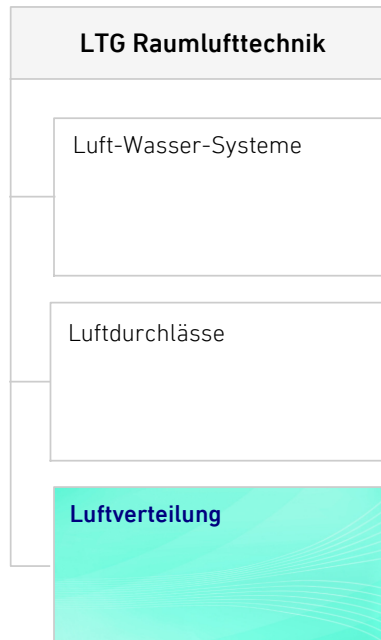
Druckregler DRE



Rund

www.LTG.de

Technischer Prospekt Druckregler DRE, rund



Inhalt	Seite
Geräteansichten, Einsatz, Einbau	3
Funktionsweise, Werkstoffe, Oberflächen, Zubehör, Sonderausführungen, Einsatzbereiche, Grenzen	4
Auswahltabelle, Korrekturwerte	5
Abmessungen, Gewicht	6
Luftschall-Durchstrahlung ohne Schalldämpfer	7
Luftschall-Durchstrahlung mit Schalldämpfer	8
Körperschallabstrahlung ohne Dämmschale	9
Körperschallabstrahlung mit Dämmschale	10
Berechnungsbeispiele	11
Nomenklatur, Bestellschlüssel	12

Hinweise

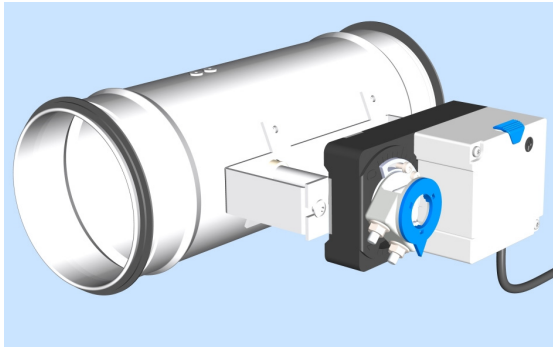
Die Abmessungen in diesem Technischen Prospekt sind in mm angegeben.

Für die in diesem Prospekt angegebenen Maße gelten die Allgemeintoleranzen nach DIN ISO 2768-vL.

Die aktuellen Ausschreibungstexte sind im Word-Format bei Ihrer zuständigen Niederlassung erhältlich oder unter www.LTG.de.

Technischer Prospekt Druckregler DRE, rund

Geräteansicht



Einsatz

Die Druckregler DRE dienen zur Strangdruckregelung in Luftleitungen. Sie sorgen dafür, dass an allen angeschlossenen Luftdurchlässen ein vergleichbarer Vordruck anliegt.

Bei ausreichend hohem Ventilatorruck gleichen sich alle Stränge selbsttätig ab. Anhand des rückgemeldeten Messwertes kann die Drehzahl des Zuluftventilators solange verringert werden, bis der erste Druckregler z. B. zu 80 % offen steht (Schlechtpunkt-Regelung). Der Einbauort der Regelklappe ist dabei unabhängig von der Position der Druckentnahmestelle.

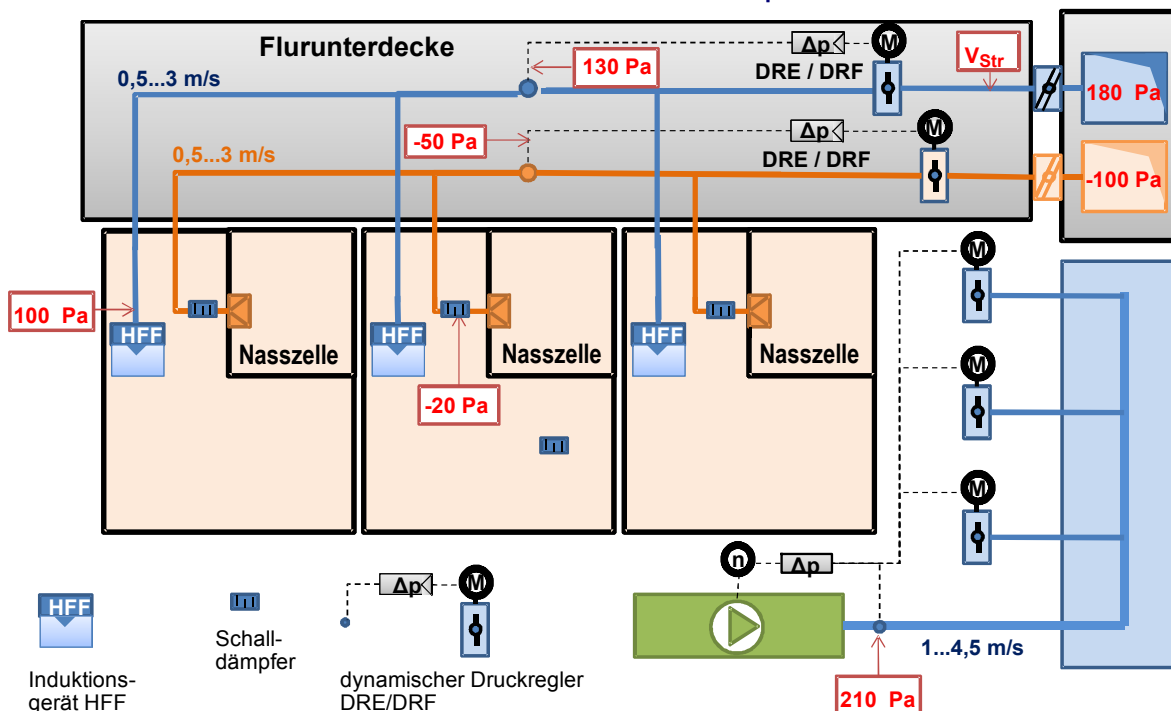
Geregelt werden Strangdrücke von 2...300 Pa.

Einbau

Der Druckregler selbst stellt keine besonderen Anforderungen an eine Anströmstrecke. Für die Positionierung des Messpunktes im Kanal ist es jedoch wichtig, dass dieser nicht direkt, sondern mit möglichst großem Abstand nach einer Störung angebracht wird (am Besten vor der Störung anbringen).

Die Druckentnahmestelle muss bauseits angebracht und mittels Druckmessschlauch mit dem Regler verbunden werden. Eine entsprechende Höhen- und Schlauchlängenkorrektur ist vorzunehmen.

Einbaubeispiel im Kanalnetz



Technischer Prospekt Druckregler DRE, rund

Funktionsweise

Gemessen wird der statische Druck im Kanal. Die Sollwertvorgabe wird mit dem Istwert des Messpunktes verglichen und die Regelklappe entsprechend gesteuert bis der Istwert dem Sollwert entspricht.

Kanal- oder Strangdruckregelung

Gemessen wird der Druck gegenüber der Umgebung, d.h. ein Anschluss am Fühler bleibt offen („+“ bei Abluft, „-“ bei Zuluft), der andere Anschluss wird mit dem Messpunkt verbunden.

Geregelt wird der Druck am Messpunkt (in Luftrichtung nach dem Regler). Der Sollwert ist entsprechend der nachgeschalteten Verbraucher auszulegen (Kanalnetzbeurteilung zwingend erforderlich!).

Werkstoffe, Oberflächen

- Gehäuse, Klappe und Achse: Stahl verzinkt
- Klappenlager: POM-Kunststoff
- Dichtungen: EPDM

Zubehör, Sonderausführungen

- Druckentnahmeset Mat. 673154, bestehend aus 2 Luftkanal-Anschlussstutzen mit Befestigungszubehör, 1 Schlauch \varnothing 5 mm x 7 (2 m lang)
- Dämmschale zur Schall- und Wärmedämmung
- Flansche nach DIN 24154 R1 beidseitig
- Flexibler Schalldämpfer SDE-AO aus Aluminium
- Starrer Schalldämpfer SDE-SO aus verzinktem Stahlblech

Weiteres Zubehör und Sonderausführungen auf Anfrage.

Einsatzbereiche, Grenzen

- Dynamisches Messprinzip
- Regelbereich 2...300 Pa
- $P_{\text{nenn}} = 300$ Pa, Höhen- und Schlauchlängenkorrektur notwendig
- $P_{\text{min}} = 0...100$ % von P_{nenn}
- $P_{\text{max}} = 0...100$ % von P_{nenn}
- Berstdruck Sensor = 1 bar
- Medientemperatur 0...+70 °C bei 5...95 % rF, nicht kondensierend
- Umgebungstemperatur 0...+50 °C
- Verschmutzungsgrad der Umgebung: 3 (EN 60730-1)
- Einbau lageunabhängig
- Druckanschluss: Schlauchstutzen \varnothing innen 4...6 mm
- Leckagevolumenströme über das geschlossene Klappenblatt Klasse 4 nach DIN EN 1751 (DN 100 und DN 125: Klasse 3)
- Leckagevolumenströme über das Gehäuse Klasse A nach DIN EN 1751, optional Klasse C
- Drehmoment: 5 Nm
- Laufzeit einstellbar, bei 5 NM = 15...120 s / 90 °
- Lebensdauer: > 60 000 Zyklen (0 ° - 90 ° - 0 °)
- Handverstellung: Getriebeausrüstung mit Drucktaste, selbstrückstellend

Technischer Prospekt Druckregler DRE, rund

Auswahltabelle für Zu-/ Abluftdruckregler

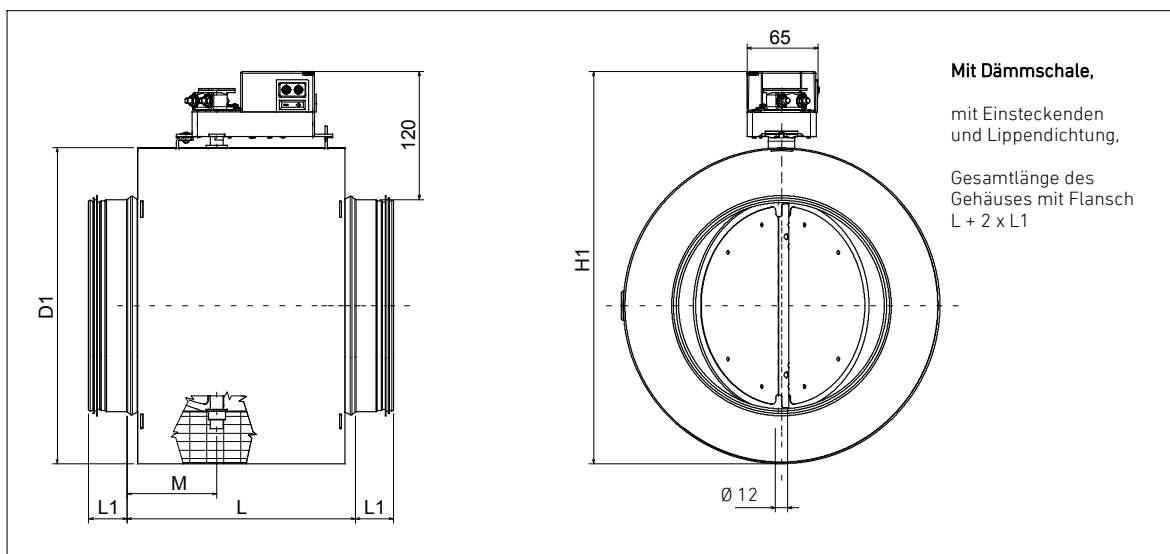
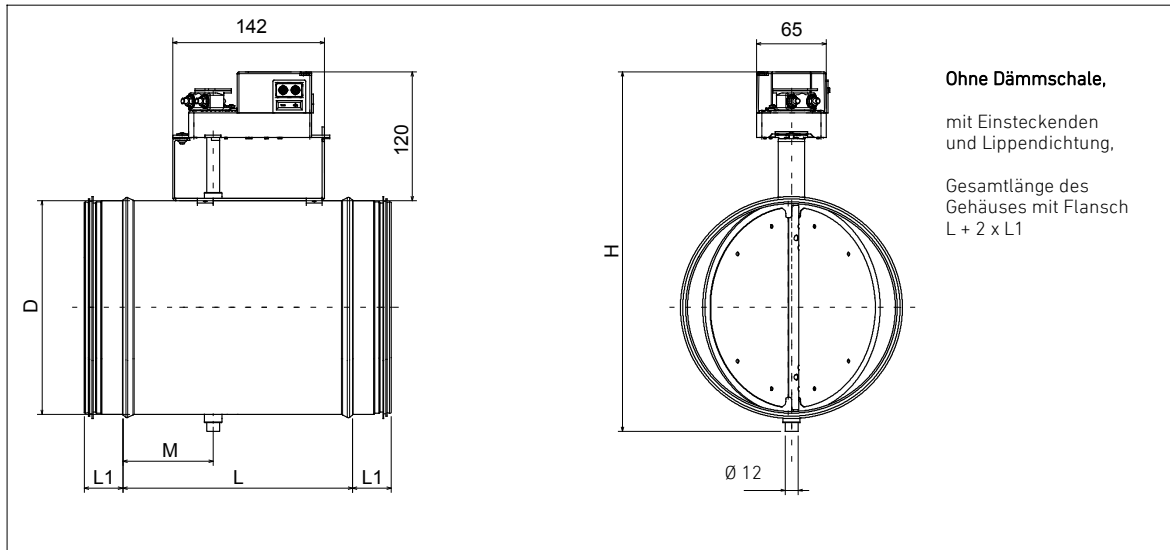
Zimmer pro Strang	Volumen- strom pro Strang [m ³ /h]	Baugröße DRE			
		[mm]			
		160	200	250	315
bei 45 m³/h je Zimmer					
4	180	X	X		
6	270		X	X	
8	360		X	X	(X)
10	450			X	(X)
12	540				(X)
14	630				(X)
16	720				(X)
18	810				(X)
bei 60 m³/h je Zimmer					
4	240	X	X	X	
6	360			X	(X)
8	480			X	(X)
10	600				(X)
12	720				(X)
14	840				(X)
16	960				
18	1080				

Korrekturwerte für verschiedene Einbauhöhen und Schlauchlängen

Schlauchlänge [m]		0...10	11...20	21...30	31...40	41...50	51...60
		Korrekturwerte [%]					
Höhe über Normalnull [m]	0...100	100	97,2	94,4	91,6	88,8	86,0
	101...200	98,8	96,0	93,2	90,4	87,6	84,8
	201...300	97,5	94,7	91,9	89,1	86,3	83,5
	301...400	96,3	93,5	90,7	87,9	85,1	82,3
	401...500	95,1	92,3	89,5	86,7	83,9	81,1
	501...600	93,9	91,1	88,3	85,5	82,7	79,9
	601...700	92,8	90,0	87,2	84,4	81,6	78,8
	701...800	91,6	88,8	86,0	83,2	80,4	77,6
	801...900	90,5	87,7	84,9	82,1	79,3	76,5
	901...1000	89,4	86,6	83,8	81,0	78,2	75,4
	1001...1100	88,3	85,5	82,7	79,9	77,1	74,3
1101...1200	87,2	84,4	81,6	78,8	76,0	73,2	

Technischer Prospekt Druckregler DRE, rund

Abmessungen, Gewicht



Nenn- größe DN	D	D1	L	L1	H	H1	M	Klappen- winkel [°]	Gewicht [kg]	
	[mm]	[mm]	[mm]	[mm]	[mm]	[mm]	[mm]		ohne Dämmschale	mit Dämmschale
100	100	200	195	36	235	270	64	60	1,5	2,9
125	125	225	195	36	260	295	64	60	1,8	3,4
160	160	260	215	36	295	330	84	60	2,1	4,1
200	200	300	215	36	335	370	84	60	2,6	4,9
250	250	350	260	54	385	415	130	60	3,3	6,5
315	315	415	260	54	450	485	130	60	4,4	8,2
400	400	500	315	72	535	570	175	60	6,1	11,7

Technischer Prospekt Druckregler DRE, rund

Luftschall-Durchstrahlung ohne Schalldämpfer

Nennweite	Luftgeschwind. [m/s]	Volumenstrom [m ³ /h]	$\Delta p_{ges} = 100 \text{ Pa}$										$\Delta p_{ges} = 200 \text{ Pa}$									
			f_m [Hz]								Summe		f_m [Hz]								Summe	
			63	125	250	500	1 K	2 K	4 K	8 K	LWA [dB(A)]	LpA [dB(A)]	63	125	250	500	1 K	2 K	4 K	8 K	LWA [dB(A)]	LpA [dB(A)]
			L _w [dB/Okt]								L _w [dB/Okt]											
100	1	27	33	32	36	42	43	32	23	26	45	37	35	35	37	41	47	39	32	28	48	41
	4	108	39	48	44	42	41	35	31	27	45	37	42	51	50	48	50	46	47	42	54	46
	7	189	41	50	45	46	45	42	38	33	50	42	44	56	53	51	51	48	49	46	57	49
	10	272	44	51	48	50	49	47	42	43	54	46	47	58	56	55	54	53	49	52	60	52
125	1	43	32	29	31	39	41	32	23	16	42	35	37	29	33	41	49	44	37	29	51	43
	4	172	46	48	42	44	44	38	32	23	47	39	48	53	48	49	50	45	53	48	57	49
	7	299	50	54	48	49	50	42	40	36	53	45	52	61	54	54	55	49	53	51	60	52
	10	428	50	55	50	53	54	46	43	37	57	49	55	63	57	58	58	53	52	49	62	54
160	1	71	43	37	39	42	42	30	23	26	44	37	42	42	44	45	52	43	39	40	53	46
	4	284	49	50	46	46	46	36	29	26	48	41	52	54	53	52	53	46	39	34	55	48
	7	494	55	57	53	53	52	44	40	36	55	48	58	63	59	57	57	51	47	44	61	53
	10	706	58	60	56	57	57	49	45	40	60	51	62	66	63	61	61	55	51	49	65	56
200	1	111	38	33	37	40	39	31	21	15	42	34	41	37	41	46	49	45	36	28	51	44
	4	444	50	46	44	43	43	39	31	22	46	39	55	52	49	47	47	45	40	33	52	44
	7	776	58	53	50	50	51	46	40	37	54	44	62	59	57	54	54	51	47	48	58	49
	10	1108	65	60	58	57	57	53	48	54	61	51	66	63	61	58	58	56	51	56	63	52
250	1	174	38	39	42	43	39	33	28	26	44	36	39	42	45	50	50	46	38	31	53	46
	4	696	53	50	49	44	41	38	31	28	47	38	56	55	54	49	47	45	41	35	53	44
	7	1217	65	59	57	55	52	50	45	39	58	46	69	65	63	58	55	54	51	49	62	50
	10	1739	68	64	61	58	56	54	53	51	62	49	73	70	67	64	61	60	58	57	68	55
315	1	277	46	45	44	44	41	33	28	31	45	38	47	49	48	49	50	46	38	33	53	45
	4	1108	56	52	49	44	42	40	33	31	48	37	61	58	57	52	50	48	45	37	56	45
	7	1939	67	60	56	53	52	49	45	37	57	43	74	67	63	58	55	54	53	46	62	48
	10	2770	-	-	-	-	-	-	-	-	-	-	77	70	66	61	60	58	55	52	66	51
400	1	448	47	46	46	45	43	33	29	36	47	39	50	53	50	50	51	47	39	35	54	46
	4	1792	59	54	49	45	43	42	34	36	50	36	63	60	58	53	50	49	46	39	57	44
	7	3135	69	61	57	54	52	48	45	39	57	41	78	70	64	58	56	54	54	44	63	47
	10	4479	-	-	-	-	-	-	-	-	-	-	80	71	66	62	59	56	52	48	65	48

- Δp_{ges} - Gesamtdruckdifferenz
- f_m - Mittenfrequenz des Oktavbandes
- L_w - Schallleistungspegel
- L_{WA} - Schallleistungspegel, A-bewertet
- L_{pA} - Schalldruckpegel, A-bewertet

Technischer Prospekt Druckregler DRE, rund

Luftschall-Durchstrahlung mit Schalldämpfer Typ SDE-SO 900 mm lang

Nennweite	Luftgeschwind. [m/s]	Volumenstrom [m³/h]	$\Delta p_{ges} = 100 \text{ Pa}$										$\Delta p_{ges} = 200 \text{ Pa}$									
			f_m [Hz]								Summe		f_m [Hz]								Summe	
			63	125	250	500	1 K	2 K	4 K	8 K	LWA [dB(A)]	LpA [dB(A)]	63	125	250	500	1 K	2 K	4 K	8 K	LWA [dB(A)]	LpA [dB(A)]
			Lw [dB/Okt]										Lw [dB/Okt]									
100	1	27	29	22	21	<15	<15	<15	<15	<15	16	<15	31	25	22	<15	<15	<15	<15	<15	17	<15
	4	108	33	28	25	17	<15	<15	<15	<15	20	<15	35	33	28	18	<15	<15	<15	<15	24	<15
	7	189	36	34	29	19	<15	<15	<15	<15	24	16	39	40	34	22	<15	<15	<15	17	30	20
	10	272	40	40	32	23	19	<15	<15	15	29	20	43	47	40	27	20	<15	<15	24	35	26
125	1	43	28	20	17	<15	<15	<15	<15	<15	<15	<15	33	20	19	<15	<15	<15	<15	<15	16	<15
	4	172	34	29	23	17	<15	<15	<15	<15	19	<15	39	31	27	20	<15	<15	<15	<15	24	<15
	7	299	40	37	29	21	<15	<15	<15	<15	27	17	45	42	35	25	<15	<15	<15	18	33	22
	10	428	46	45	35	26	21	17	<15	<15	33	24	51	53	42	31	22	17	17	24	40	30
160	1	71	40	32	28	19	<15	<15	<15	<15	23	<15	39	37	33	22	17	<15	<15	28	30	22
	4	284	45	40	34	24	<15	<15	<15	19	29	20	46	45	39	27	20	<15	<15	31	35	27
	7	494	50	47	39	29	18	<15	<15	23	35	26	52	53	45	33	23	<15	17	34	41	32
	10	706	55	55	45	34	25	19	17	27	42	31	59	61	52	38	28	21	21	36	48	37
200	1	111	37	28	27	21	<15	<15	<15	<15	22	<15	40	32	31	27	17	<15	20	17	28	21
	4	444	46	37	34	27	<15	<15	<15	17	29	21	48	41	38	31	20	18	25	26	34	26
	7	776	55	46	41	32	20	16	23	30	37	27	57	49	44	35	23	21	30	35	40	31
	10	1108	64	55	48	38	28	24	32	43	46	34	65	58	51	39	28	26	35	45	48	37
250	1	174	36	36	33	26	<15	<15	15	18	29	21	37	39	36	33	24	25	25	23	34	27
	4	696	46	44	39	31	19	19	23	26	37	26	48	48	43	38	28	30	32	32	41	32
	7	1217	56	53	46	36	25	26	32	35	45	30	60	58	51	42	31	34	38	40	47	36
	10	1739	66	61	52	41	32	33	40	43	50	36	71	67	58	47	35	39	45	49	56	42
315	1	277	45	43	38	29	20	18	20	24	33	25	46	47	42	34	29	31	30	26	39	31
	4	1108	55	50	44	33	25	26	28	27	40	28	59	56	49	38	31	35	37	32	46	35
	7	1939	66	58	50	38	31	34	37	30	47	32	73	65	57	43	34	39	45	39	54	39
	10	2770	76	65	56	42	37	42	45	33	57	38	86	74	64	47	37	43	52	45	61	46
400	1	448	46	44	41	32	28	25	26	34	38	30	49	51	45	37	36	39	50	33	49	44
	4	1792	57	52	47	37	33	33	34	36	44	30	63	60	52	41	39	43	51	38	53	40
	7	3135	68	59	52	41	37	40	42	37	50	34	77	68	59	45	41	46	51	42	58	41
	10	4479	79	66	57	46	42	47	50	38	59	39	91	76	66	49	44	49	51	46	62	46

- Δp_{ges} - Gesamtdruckdifferenz
 f_m - Mittenfrequenz des Oktavbandes
 L_w - Schallleistungspegel
 L_{WA} - Schallleistungspegel, A-bewertet
 L_{pA} - Schalldruckpegel, A-bewertet

Technischer Prospekt Druckregler DRE, rund

Körperschall-Abstrahlung ohne Dämmschale

Nennweite	Luftgeschwind. [m/s]	Volumenstrom [m³/h]	$\Delta p_{ges} = 100 \text{ Pa}$										$\Delta p_{ges} = 200 \text{ Pa}$									
			f_m [Hz]								Summe		f_m [Hz]								Summe	
			63	125	250	500	1 K	2 K	4 K	8 K	LWA [dB(A)]	LpA [dB(A)]	63	125	250	500	1 K	2 K	4 K	8 K	LWA [dB(A)]	LpA [dB(A)]
			L_W [dB/Okt]										L_W [dB/Okt]									
100	1	27	20	<15	18	25	28	23	<15	15	30	21	22	<15	19	23	31	31	20	17	35	26
	4	108	26	24	26	25	26	27	19	16	31	22	30	26	33	31	34	37	36	31	42	33
	7	189	28	25	28	28	30	34	26	23	37	28	31	31	36	34	36	40	38	36	45	36
	10	272	32	27	31	33	34	39	31	33	42	33	34	33	38	37	39	44	38	42	48	39
125	1	43	18	<15	<15	21	24	23	<15	<15	28	19	23	<15	<15	23	33	35	25	17	38	29
	4	172	33	23	24	26	27	29	19	<15	33	24	35	28	30	31	34	36	41	37	44	36
	7	299	37	29	29	31	33	33	27	25	38	29	39	36	36	36	38	40	41	40	47	38
	10	428	37	30	32	35	38	37	31	26	42	33	42	37	39	40	42	43	40	37	48	39
160	1	71	29	<15	20	23	25	20	<15	16	27	19	28	16	25	26	35	33	26	30	38	30
	4	284	35	24	27	27	29	26	16	16	32	23	38	28	34	33	36	36	26	24	40	32
	7	494	41	31	34	34	35	34	27	26	39	31	44	37	40	38	40	41	34	34	45	37
	10	706	44	34	37	38	40	39	32	30	44	35	48	40	44	42	44	45	38	39	49	41
200	1	111	28	<15	22	25	23	17	<15	<15	26	17	31	17	27	30	33	30	22	19	36	27
	4	444	40	27	30	28	27	24	16	<15	31	22	45	32	35	32	31	31	25	24	37	28
	7	776	48	34	36	35	35	31	26	28	39	30	52	40	43	39	37	37	33	39	44	35
	10	1108	55	41	44	42	41	39	34	45	48	39	56	44	47	43	42	41	36	47	50	41
250	1	174	27	19	27	27	22	18	<15	16	28	19	28	22	30	34	33	31	23	21	37	28
	4	696	42	30	34	28	24	23	16	18	31	22	45	35	39	33	30	30	26	25	37	28
	7	1217	54	39	42	39	35	35	30	29	42	33	58	45	48	42	38	39	36	39	47	38
	10	1739	57	44	46	42	39	39	38	41	47	38	62	50	52	48	44	45	43	47	53	44
315	1	277	34	24	28	30	26	21	16	24	31	22	35	28	32	35	35	34	26	26	39	31
	4	1108	44	31	33	30	27	28	21	24	34	25	49	37	41	38	35	36	33	30	42	33
	7	1939	55	39	40	39	37	37	33	30	43	34	62	46	47	44	40	42	41	39	49	40
	10	2770	-	-	-	-	-	-	-	-	-	-	65	49	50	47	45	46	43	45	52	44
400	1	448	34	24	29	34	31	24	20	32	36	27	37	31	33	39	39	38	30	31	43	35
	4	1792	46	32	32	34	31	33	25	32	38	29	50	38	41	42	38	40	37	35	46	37
	7	3135	56	39	40	43	40	39	36	35	46	37	65	48	47	47	44	45	45	40	52	43
	10	4479	-	-	-	-	-	-	-	-	-	-	67	49	49	51	47	47	43	44	54	45

Die Werte für die Körperschallabstrahlung beziehen sich auf die abstrahlende Mantelfläche einer Rohrleitung inkl. eines eingebauten Volumenstromreglers aus verz. Stahlblech mit einer Gesamtlänge von 6 m.

Resonanzeffekte können bei frequenzabhängig angegebenen Schallleistungspegeln Abweichungen von max. ± 6 dB bewirken.

- Δp_{ges} - Gesamtdruckdifferenz
- f_m - Mittenfrequenz des Oktavbandes
- L_W - Schallleistungspegel
- L_{WA} - Schallleistungspegel, A-bewertet
- L_{pA} - Schalldruckpegel, A-bewertet

Technischer Prospekt Druckregler DRE, rund

Körperschall-Abstrahlung mit 50 mm Dämmschale

Nennweite	Luftgeschwind. [m/s]	Volumenstrom [m³/h]	$\Delta p_{ges} = 100 \text{ Pa}$										$\Delta p_{ges} = 200 \text{ Pa}$									
			f_m [Hz]								Summe		f_m [Hz]								Summe	
			63	125	250	500	1 K	2 K	4 K	8 K	LWA [dB(A)]	LpA [dB(A)]	63	125	250	500	1 K	2 K	4 K	8 K	LWA [dB(A)]	LpA [dB(A)]
			Lw [dB/Okt]								Lw [dB/Okt]											
100	1	27	19	<15	18	19	19	<15	<15	<15	21	<15	21	<15	19	17	22	<15	<15	<15	23	<15
	4	108	25	24	26	19	17	<15	<15	<15	22	<15	29	26	33	25	25	16	16	<15	29	20
	7	189	27	25	28	22	21	<15	<15	<15	25	16	30	31	36	28	27	19	18	16	32	23
	10	272	31	27	31	27	25	18	<15	<15	29	20	33	33	38	31	30	23	18	22	35	26
125	1	43	17	<15	18	17	16	<15	<15	<15	19	<15	22	<15	<15	17	24	<15	<15	<15	25	15
	4	172	32	23	24	20	18	<15	<15	<15	22	<15	34	28	30	25	25	15	21	17	29	20
	7	299	36	29	29	25	24	<15	<15	<15	28	18	38	36	36	30	29	19	21	20	34	25
	10	428	36	30	32	29	29	16	<15	<15	32	23	41	37	39	34	33	22	20	17	37	28
160	1	71	28	<15	20	17	16	<15	<15	<15	19	<15	27	16	25	20	26	<15	<15	<15	27	18
	4	284	34	24	27	21	20	<15	<15	<15	24	15	37	28	34	27	27	<15	<15	<15	30	21
	7	494	40	31	34	28	26	<15	<15	<15	30	21	43	37	40	32	31	20	<15	<15	35	27
	10	706	43	34	37	32	31	18	<15	<15	34	26	47	40	44	36	35	24	18	17	39	31
200	1	111	25	<15	20	22	20	<15	<15	<15	23	<15	28	15	25	27	30	24	<15	<15	32	23
	4	444	37	25	28	25	24	18	<15	<15	28	19	42	30	33	29	28	25	<15	<15	32	23
	7	776	45	32	34	32	32	25	<15	<15	35	26	49	38	41	36	34	31	<15	18	39	30
	10	1108	52	39	42	39	38	33	<15	24	42	33	53	42	45	40	39	35	<15	26	43	35
250	1	174	24	17	25	24	19	<15	<15	<15	24	15	25	20	28	31	30	25	<15	<15	33	24
	4	696	39	28	32	25	21	17	<15	<15	28	19	42	33	37	30	27	24	<15	<15	33	24
	7	1217	51	37	40	36	32	29	<15	<15	38	29	55	43	46	39	35	33	<15	18	42	33
	10	1739	54	42	44	39	36	33	16	20	42	33	59	48	50	45	41	39	21	26	47	38
315	1	277	31	22	26	24	20	<15	<15	<15	25	16	32	26	30	29	29	<15	<15	<15	33	22
	4	1108	41	29	31	24	21	20	<15	<15	28	19	46	35	39	32	29	<15	<15	<15	35	26
	7	1939	52	37	38	33	31	29	<15	<15	36	28	59	44	45	38	34	17	17	17	42	32
	10	2770	-	-	-	-	-	-	-	-	-	-	62	47	48	41	39	19	19	23	45	35
400	1	448	31	22	27	24	21	<15	<15	<15	25	16	34	29	31	29	29	<15	<15	<15	31	22
	4	1792	43	30	30	24	21	24	<15	<15	29	20	47	36	39	32	28	<15	<15	<15	34	25
	7	3135	53	37	38	33	30	30	<15	<15	37	28	62	46	45	37	34	20	20	<15	43	33
	10	4479	-	-	-	-	-	-	-	-	-	-	64	47	47	41	37	18	18	19	45	35

Die Werte für die Körperschallabstrahlung beziehen sich auf die abstrahlende Mantelfläche einer Rohrleitung inkl. eines eingebauten Volumenstromreglers aus verzinktem Stahlblech mit einer Gesamtlänge von 6 m.

Dabei ist sowohl der Volumenstromregler als auch die Rohrleitung mit einer Dämmschale von 50 mm Dicke ummantelt.

Resonanzeffekte können bei frequenzabhängig angegebenen Schallleistungspegeln Abweichungen von max. ± 6 dB bewirken.

- Δp_{ges} - Gesamtdruckdifferenz
- f_m - Mittenfrequenz des Oktavbandes
- Lw - Schallleistungspegel
- LWA - Schallleistungspegel, A-bewertet
- LpA - Schalldruckpegel, A-bewertet

Technischer Prospekt Druckregler DRE, rund

Abschätzung des Schalldruckpegels im Raum durch Durchstrahlgeräusche des Reglers (ohne Strömungsgeräusch der Luftdurchlässe)

Systemdämpfung nach VDI 2081

f_m	[Hz]	63	125	250	500	1000	2000	4000	8000
Umlenkung $\Delta L_{W \text{ Okt}}$	[dB/Okt]	0	0	1	2	3	3	3	3
Raumdämpfung $\Delta L_{W \text{ Okt}}$	[dB/Okt]	5	5	5	5	5	5	5	5
Mündungsreflektion $\Delta L_{W \text{ Okt}}$	[dB/Okt]	10	5	2	0	0	0	0	0

Verzweigungsdämpfung für Aufteilung der Schalleistung auf mehrere Räume, $V_{\text{Raum}} = 540 \text{ m}^3/\text{h}$

V	[m ³ /h]	540	1080	2160	5400	10800	16200	21600	25200	28800	32400	36000
$\Delta L_{W \text{ Okt}} = 10 \times L_g \frac{V}{540 \text{ m}^3/\text{h}}$	[dB/Okt]	0	3	6	10	13	14	16	17	17	18	19

Berechnungsbeispiel Durchstrahlung

Gegeben: DRE 200 mit Schalldämpfer Typ SDE-SO 900 mm lang

$V_{\text{max}} = 444 \text{ m}^3/\text{h}$, entspricht 4 m/s

$\Delta p_{\text{ges}} = 200 \text{ Pa}$

$L_{WA} = 34 \text{ dB(A)}$

Gesucht: Schalldruckpegel L_{pA} im Raum durch Durchstrahlgeräusche des Reglers

Lösung: f_m	[Hz]	63	125	250	500	1000	2000	4000	8000	Quelle
Schalleistungspegel $L_{W \text{ Okt}}$	[dB/Okt]	48	41	38	31	20	18	25	26	S. 8
Umlenkung $\Delta L_{W \text{ Okt}}$	[dB/Okt]	0	0	-1	-2	-3	-3	-3	-3	S. 11
Raumdämpfung $\Delta L_{W \text{ Okt}}$	[dB/Okt]	-5	-5	-5	-5	-5	-5	-5	-5	S. 11
Mündungsreflektion $\Delta L_{W \text{ Okt}}$	[dB/Okt]	-10	-5	-2	0	0	0	0	0	S. 11
Verzweigungsdämpfung $\Delta L_{W \text{ Okt}} = 10 \times L_g \frac{444 \text{ m}^3/\text{h}}{540 \text{ m}^3/\text{h}}$	[dB/Okt]	0	0	0	0	0	0	0	0	S. 11
A-Bewertung $\Delta L_{W \text{ Okt}}$	[dB/Okt]	-26	-16	-9	-3	0	1	1	-1	
A-bewerteter Schalldruckpegel $L_{pA \text{ Okt}}$	[dB(A)/Okt]	<15	<15	20	21	<15	<15	17	16	
A-bewerteter Summen-Schalldruckpegel $L_{pA} = 26 \text{ dB(A)}$										

Abschätzung des Schalldruckpegels im Raum durch Abstrahlgeräusche des Reglers

f_m	[Hz]	63	125	250	500	1000	2000	4000	8000
Deckendämmung $\Delta L_{W \text{ Okt}}$	[dB/Okt]	4	4	4	4	4	4	4	4
Raumdämpfung $\Delta L_{W \text{ Okt}}$	[dB/Okt]	5	5	5	5	5	5	5	5

Berechnungsbeispiel Abstrahlung

Gegeben: DRE 200 ohne Dämmschale

$V_{\text{max}} = 444 \text{ m}^3/\text{h}$, entspricht 4 m/s

$\Delta p_{\text{ges}} = 200 \text{ Pa}$

$L_{WA} = 37 \text{ dB(A)}$

Gesucht: Schalldruckpegel L_{pA} im Raum durch Abstrahlgeräusche des Reglers

Lösung: f_m	[Hz]	63	125	250	500	1000	2000	4000	8000	Quelle
Schalleistungspegel $L_{W \text{ Okt}}$	[dB/Okt]	45	32	35	32	31	31	25	24	S. 9
Deckendämmung $\Delta L_{W \text{ Okt}}$	[dB/Okt]	-4	-4	-4	-4	-4	-4	-4	-4	S. 11
Raumdämpfung $\Delta L_{W \text{ Okt}}$	[dB/Okt]	-5	-5	-5	-5	-5	-5	-5	-5	S. 11
A-Bewertung $\Delta L_{W \text{ Okt}}$	[dB/Okt]	-26	-16	-9	-3	0	1	1	-1	
A-bewerteter Schalldruckpegel $L_{pA \text{ Okt}}$	[dB(A)/Okt]	<15	<15	17	20	22	23	17	<15	
A-bewerteter Summen-Schalldruckpegel $L_{pA} = 28 \text{ dB(A)}$										

Technischer Prospekt Druckregler DRE, rund

Nomenklatur, Bestellschlüssel

DRE 100 / S / D / L / G 227-05

(1) (2) (3) (4) (5) (6) (7) (8)

(1)	Serie	DRE	= Druckregler, rund
(2)	Messprinzip		= dynamisch = statisch
		-S	
(3)	Baugröße	100	= 100
		125	= 125
		160	= 160
		200	= 200
		250	= 250
		315	= 315
		400	= 400
(4)	Ausführung	S	= Stahl, verzinkt
		E	= Edelstahl V4A
		K	= Beschichtet
(5)	Dämmschale	D	= Mit Dämmschale
		-	= Ohne Dämmschale
(6)	Anschluss	-	= Einsteckende ohne Lippendichtung
		L	= Einsteckende mit Lippendichtung
		F	= Flansche nach DIN 24154 R1
		B	= Bord
(7)	Reglerfabrikat	G	= Gruner
(8)	Reglertyp	227-05	= Gruner 227PMZ-024-05

Zusätzliche Bestellinformationen

- P_{min} [Pa]
- P_{max} [Pa]
- Mode 0...10 V oder 2...10 V

Bitte beachten: $P_{nenn} = 300 \text{ Pa}$
 $P_{min} \geq 0$
 $P_{min} \leq P_{max}$
 $P_{max} \leq P_{nenn}$

Ohne diese Angaben wird mit folgender werkseitiger Einstellung geliefert:


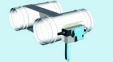
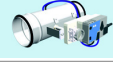

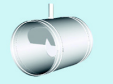




$P_{min} = 0 \text{ Pa}$
 $P_{max} = 300 \text{ Pa}$
 Mode 0...10 V

Bestellbeispiel

DRE 100/S/D/L/G227-05, $P_{min} = 0 \text{ Pa}$, $P_{max} = 200 \text{ Pa}$, Mode 2...10 V

Produktübersicht Luft-Wasser-Systeme

Volumenstromregler






		Rund	Eckig
Variabel		VRE _{active}	LTG Kennfeldregelung System ActiveControl. Höchste Präzision, kurze Einbaulänge
		VRD _{active}	
		VRE	
		VRD	
Konstant		VRW	Ohne Fremdenergie, verschmutzungs- unempfindlich
Variabel		VRF _{active}	LTG Kennfeldregelung System ActiveControl. Höchste Präzision, kurze Einbaulänge
		VRF	
		VRX	
Konstant		VRX	Ohne Fremdenergie, verschmutzungs- unempfindlich

Alle variablen Regler sind mit dynamischem oder statischem Messprinzip erhältlich

Druckregler

		Rund	Eckig		
	DRE	Zum Abgleich stark unterschiedlicher Druckniveaus		DRF	Zum Abgleich stark unterschiedlicher Druckniveaus

Sonderprodukte

	SDE/SDF	Rohr-, Telefonie-/ Kulissenschalldämpfer
	VRC+NE	Variabler Volumenstromregler mit Schalldämpfer und Nacherhitzer
	VRW-A	Konstantregel- und Absperrereinheit
	KLB	Hochdichte Absperrklappe (luftdichte Absperrung nach DIN EN 1751: Klasse 4)
	ARE/ARF	Luftdichte Absperrklappe (luftdichte Absperrung nach DIN EN 1751: Klasse 4)

Ingenieur-Dienstleistungen



LTG Ingenieur-Dienstleistungen Raumlufttechnik



**AIR TECH
SYSTEMS**

Raumluftechnik

Luft-Wasser-Systeme
Luftdurchlässe
Luftverteilung

Prozesslufttechnik

Ventilatoren
Filtertechnik
Befeuchtungstechnik

Ingenieur-Dienstleistungen

Strömungstechnik
Thermodynamik
Akustik/Behaglichkeit
Kundenspezifische Lösungen

LTG Aktiengesellschaft

Grenzstraße 7
70435 Stuttgart
Deutschland
Tel.: +49 (711) 8201-0
Fax: +49 (711) 8201-720
E-Mail: info@LTG.de
www.LTG.de

LTG Incorporated

105 Corporate Drive, Suite E
Spartanburg, SC 29303
USA
Tel.: +1 (864) 599-6340
Fax: +1 (864) 599-6344
E-Mail: info@LTG-INC.net
www.LTG-INC.net

DRE-deu-TP (06/15) 429-52

© LTG Aktiengesellschaft • Ausgaben mit früherem Datum sind ungültig • Technische Änderungen vorbehalten